

Turbofrantumatori TBX130 - Turbofrantumatore zuppe - 1 velocità

ARTICOLO N° _____

MODELLO N° _____

NOME _____

SIS # _____

AIA # _____



603289 (TBX130FIV)

Turbofrantumatore in acciaio inox. Tubo smontabile con gruppo frantumazione per ZUPPE. 1 velocità (1200 giri/min.)

Descrizione

Articolo N° _____

Costruito interamente in acciaio inox. Modello montato su un carrello dotato di ruote. Regolabile in altezza: si adatta alla forma di ogni recipiente, sia esso cilindrico, rettangolare o semisferico. Dotato di turbina per zuppe che imprime un moto accelerato al flusso dei liquidi garantendo così una macinatura più fine. Dispositivo di sicurezza a macchina spenta e anello di protezione frantumatore. Facile da pulire: il frantumatore può essere facilmente smontato nei diversi componenti, tubo, asta e rotore. 1 velocità: 1200 giri/min. Pannello di controllo digitale piatto IP65 a basso voltaggio.

Caratteristiche e benefici

- Turbofrantumatore progettato per mescolare, sminuzzare, ridurre ed emulsionare zuppe di verdura e di pesce, purea di frutta e di verdura, salse, etc. direttamente nelle pentole di cottura.
- Turbofrantumatore montato su carrello in acciaio inox e regolabile in altezza in fase d'installazione.
- Tubo frantumatore facilmente estraibile senza attrezzi e smontabile: tubo, albero, cuscinetti, rotore.
- La turbina imprime un moto accelerato al flusso dei liquidi garantendo una maggior produttività e un risultato ottimale di frantumazione.
- Dispositivo di sicurezza che consente di attivare la macchina solo se è in posizione di lavoro.
- Dotato di anello di protezione per coprire la testa frantumatrice.
- Consigliato per pentole contenenti fino a 700 litri di liquido o fino a 200 kg di patate.

Costruzione

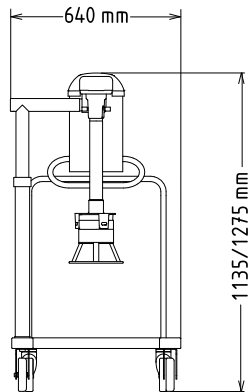
- Costruzione interamente in acciaio inox per offrire massima durata.
- Potenza: 1500 watt.
- Pannello comandi con pulsanti a sfioramento e resistente all'acqua (IP65).
- 1 velocità: 1600 giri/m.

Accessori opzionali

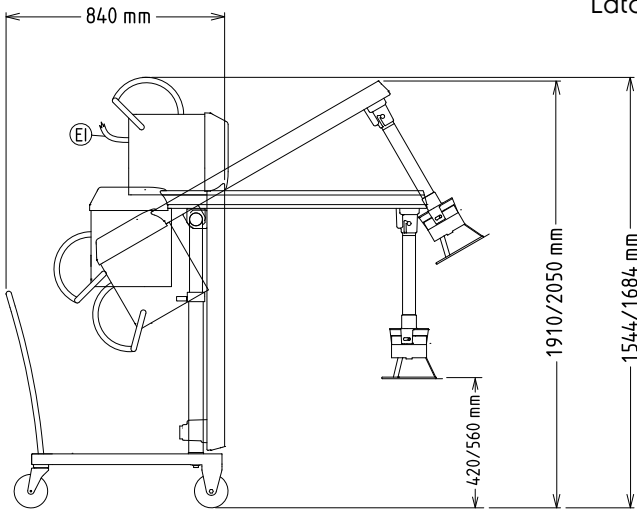
- TBXPro griglia per zuppa, PNC 653507
diametro buco 19 mm
- TBXPro testa per zuppa per PNC 653521
utilizzo con BRASIERA (senza tubo)

Approvazione: _____

Fronte

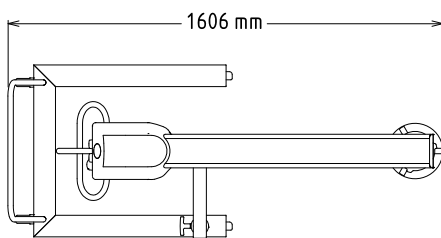


Lato



EI = Connessione elettrica

Alto


Elettrico
Tensione di alimentazione:

 603289 (TBX130F1V) 220-240/380-415 V/3 ph/50 Hz
Potenza installata max: 1.5 kW

Capacità
Capacità (fino a): 700 Litre

Informazioni chiave
Dimensioni esterne, larghezza: 689 mm

Dimensioni esterne, profondità: 1600 mm

Dimensioni esterne, altezza: 1278 mm

Peso netto (kg): 90